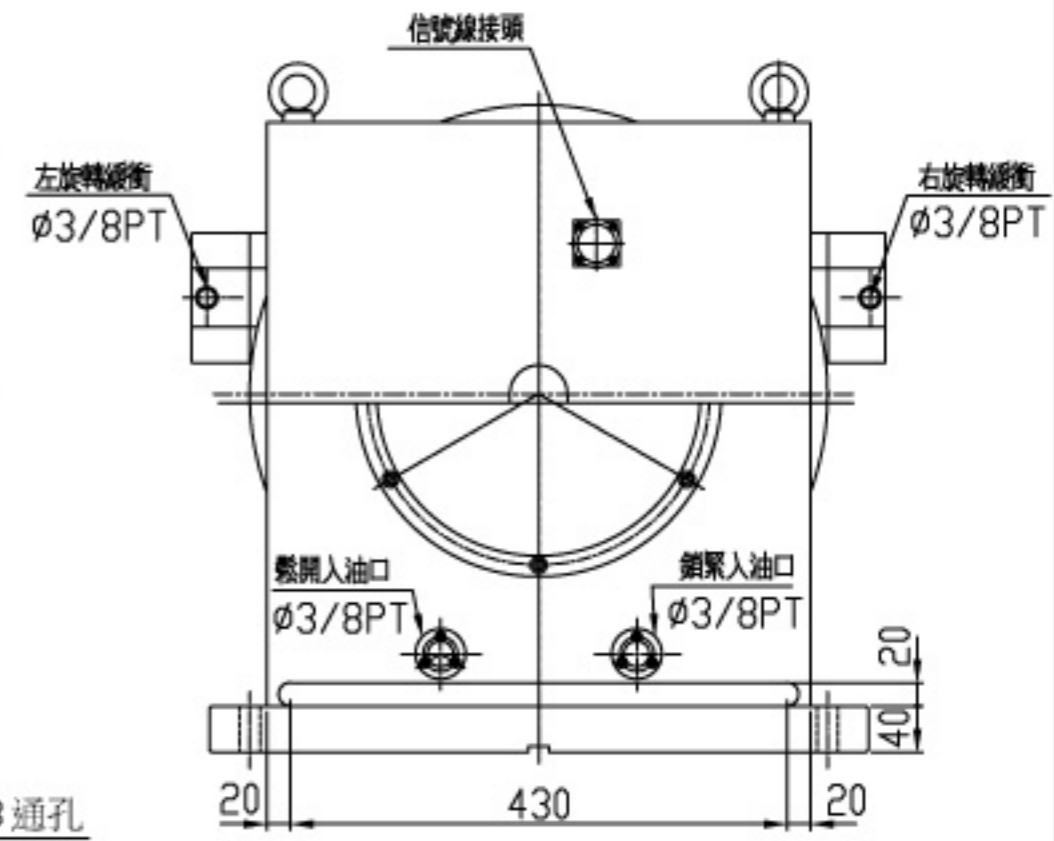
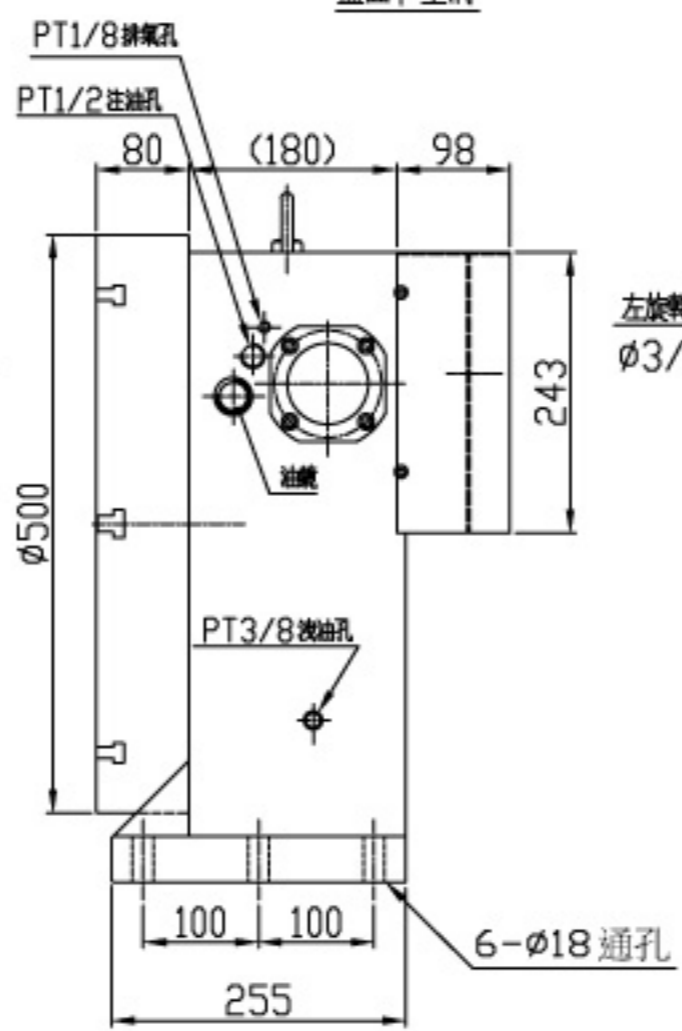
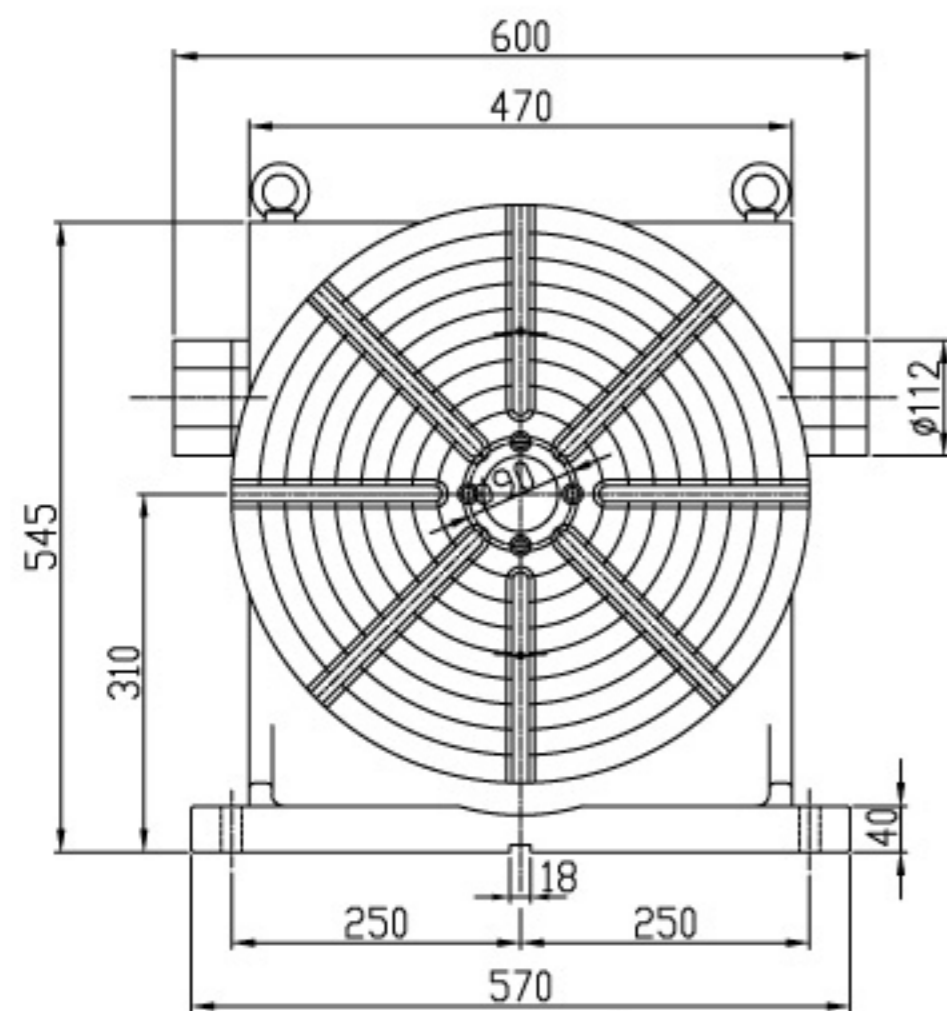


盤面T型溝

| | |
|---------|-----------------------|
| 工作尺寸 | φ500 |
| 中心高度 | 310 |
| 中心進油孔 | φ90 H6/h1 |
| 中心貫穿孔徑 | φ41 |
| 分動數 | 標準固定 |
| 換持力 | 3970 kg |
| 旋轉扭力 | 80 KG-M |
| 旋轉方向 | 順時針或逆時針旋轉均可 |
| 容許積載重量 | 300kg |
| 容許轉動慣性 | 180 kg-M ² |
| 油壓額壓力 | 30kg/cm ² |
| 分動精度 | ±5' |
| 重複精度 | ±1' |
| 上表面旋轉起伏 | 0.02mm |
| 上下平面度 | 0.02mm |
| 中心孔同心度 | φ0.01mm |



| | | | | | |
|----|----|----|------|-----|--|
| △ | | | | | |
| △ | | | | | |
| △ | | | | | |
| △ | | | | | |
| △ | | | | | |
| 編號 | 更改 | 內容 | 更改日期 | 更改者 | |

| 一般公差 | |
|-----------|------|
| 尺寸範圍 | 公差± |
| 0-4 | 0.05 |
| 4-16 | 0.07 |
| 16-65 | 0.1 |
| 65-250 | 0.2 |
| 250-1000 | 0.3 |
| 1000-2000 | 0.4 |

| | | |
|------------|-------------|-------|
| 設計 | 日期 | 表面處理 |
| 繪圖 吳政勳 | 日期 93.12.23 | 材質 |
| 審核 | 日期 | 數量 1 |
| 潭興精工企業有限公司 | | 比例 |
| | | 單位 mm |

| | |
|----|-----------|
| 型號 | MRHC-500V |
| 圖名 | 外型圖 |
| 圖號 | MH500oL |