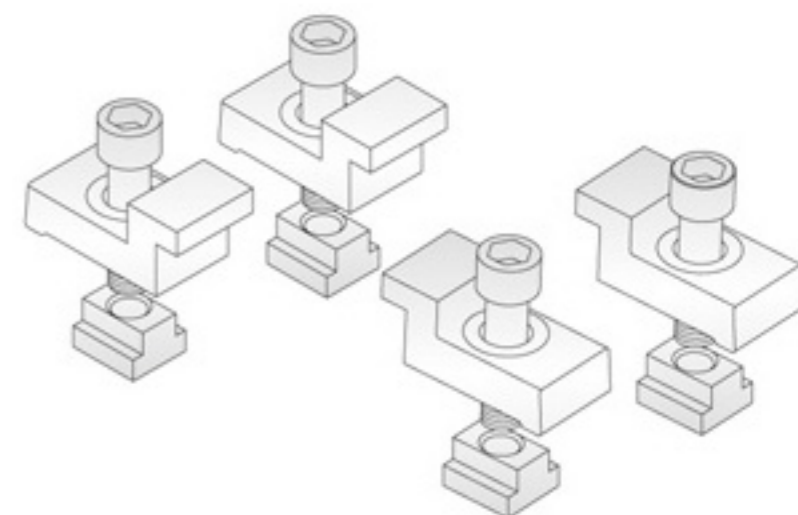
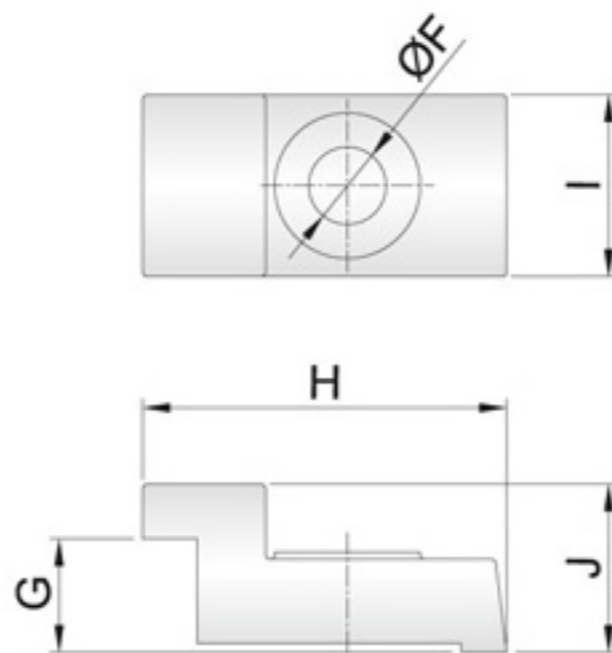
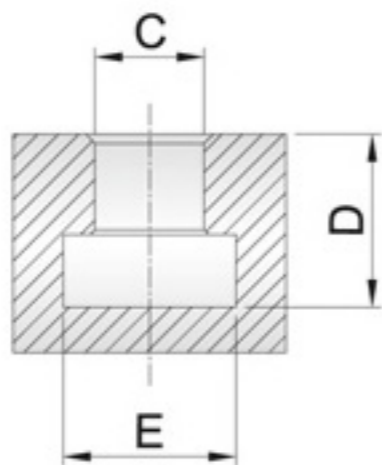
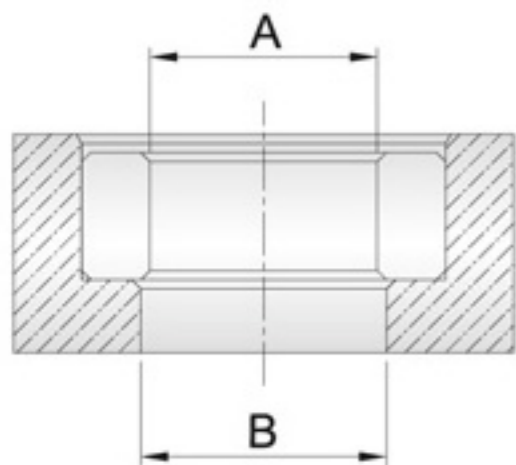


# standard-bushing



- Standard bushing & table bore

標準心軸套孔徑及貫穿孔徑

- Standard T-type block

標準工作台T型槽大小

- Suitable clamping kit

配合標準壓板大小