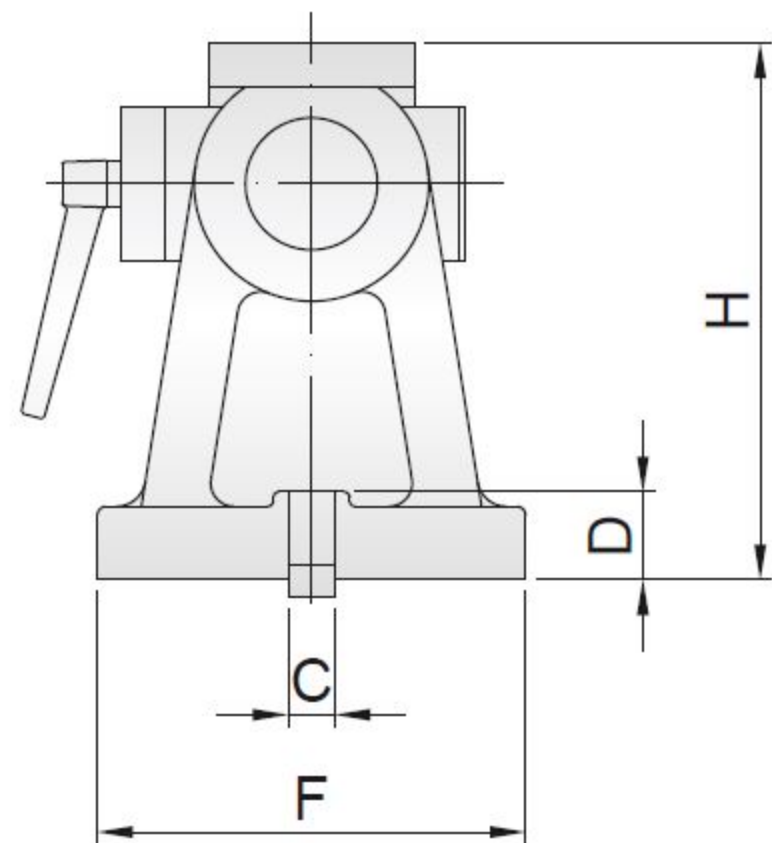
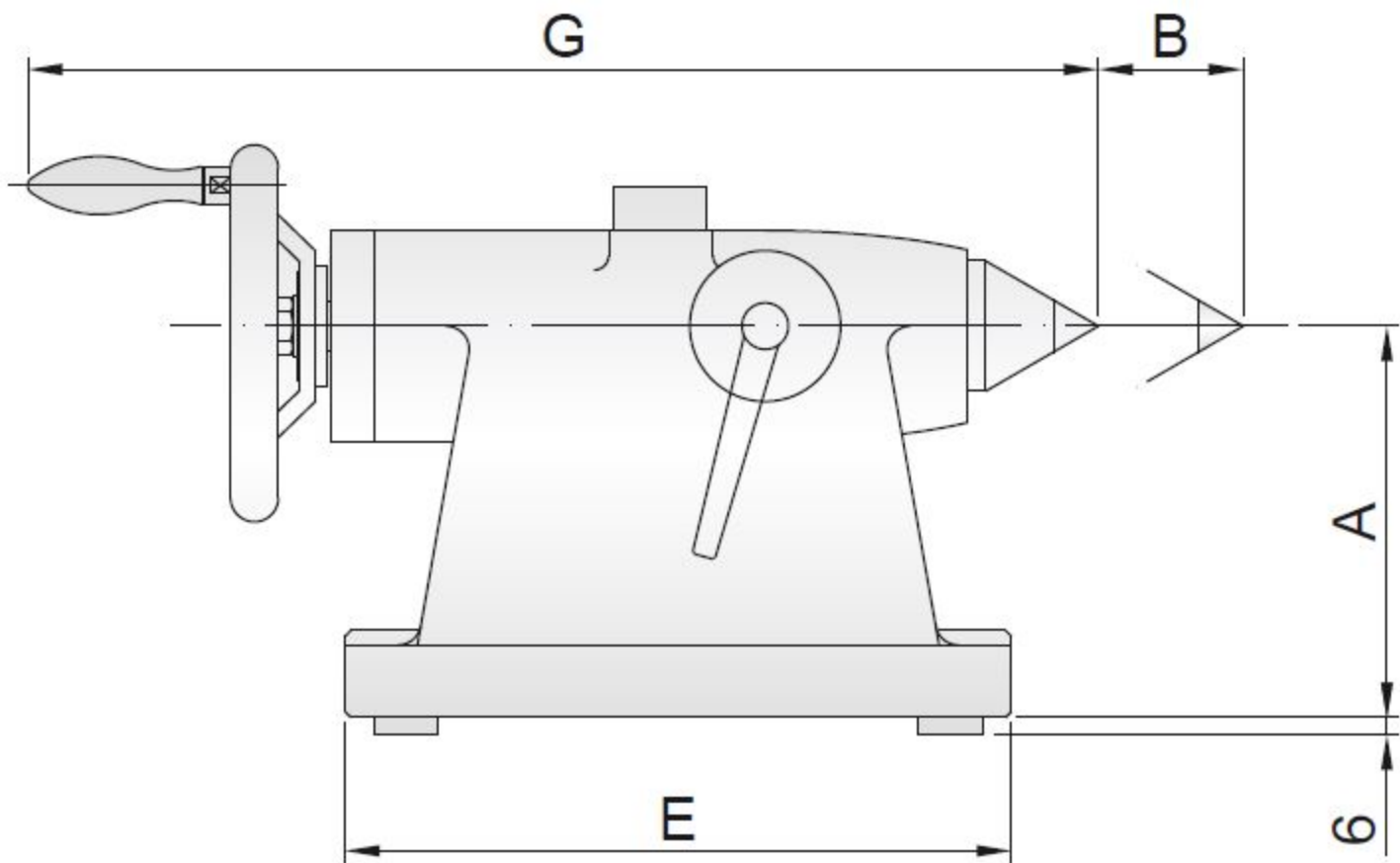
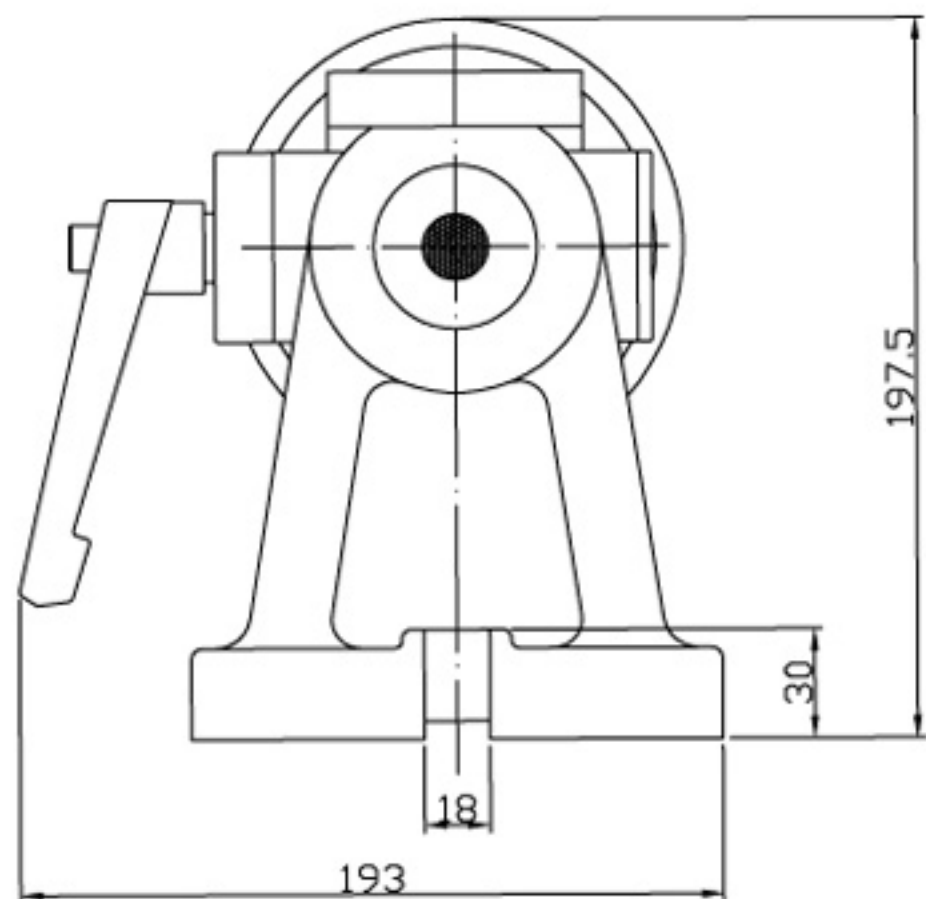
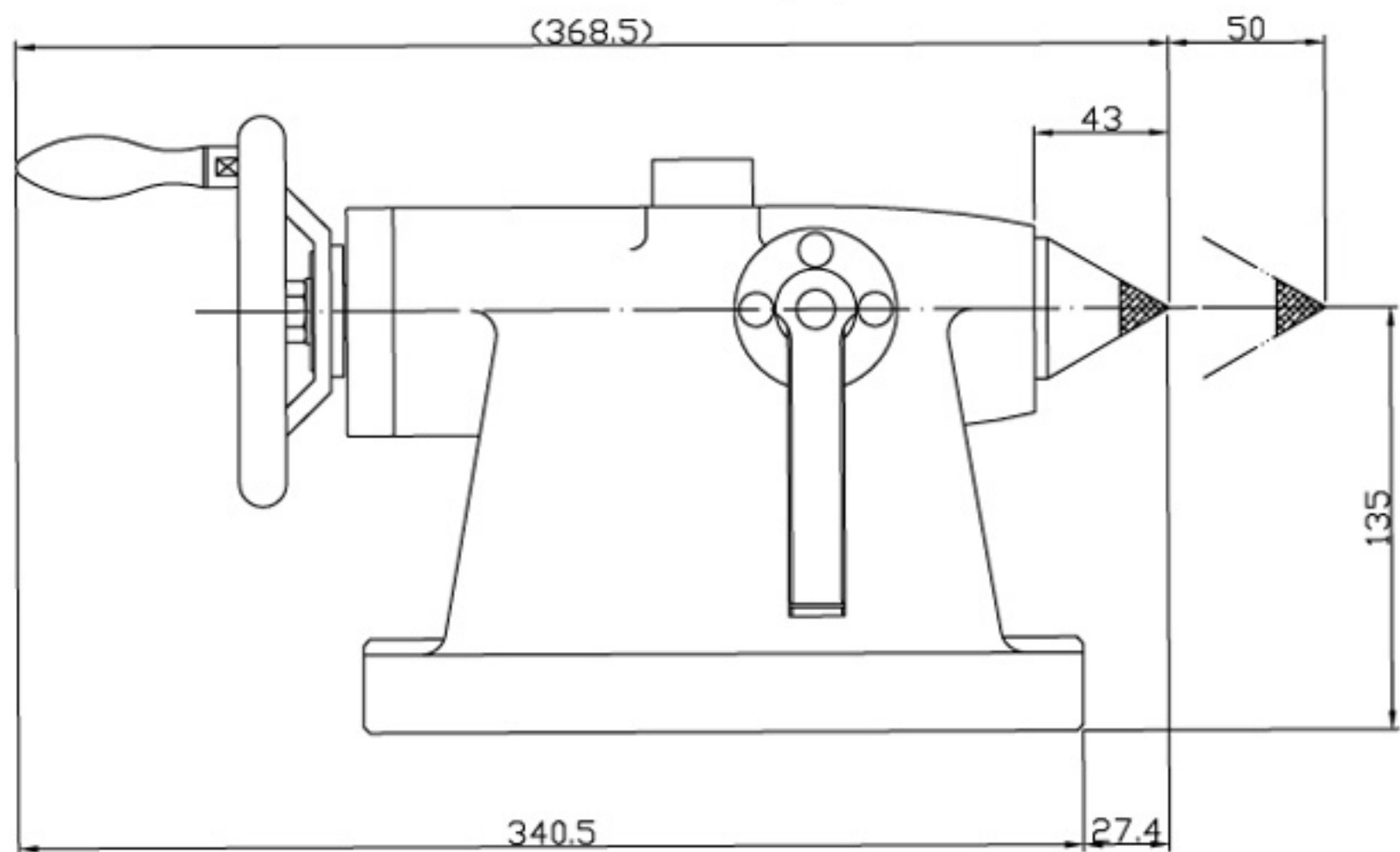
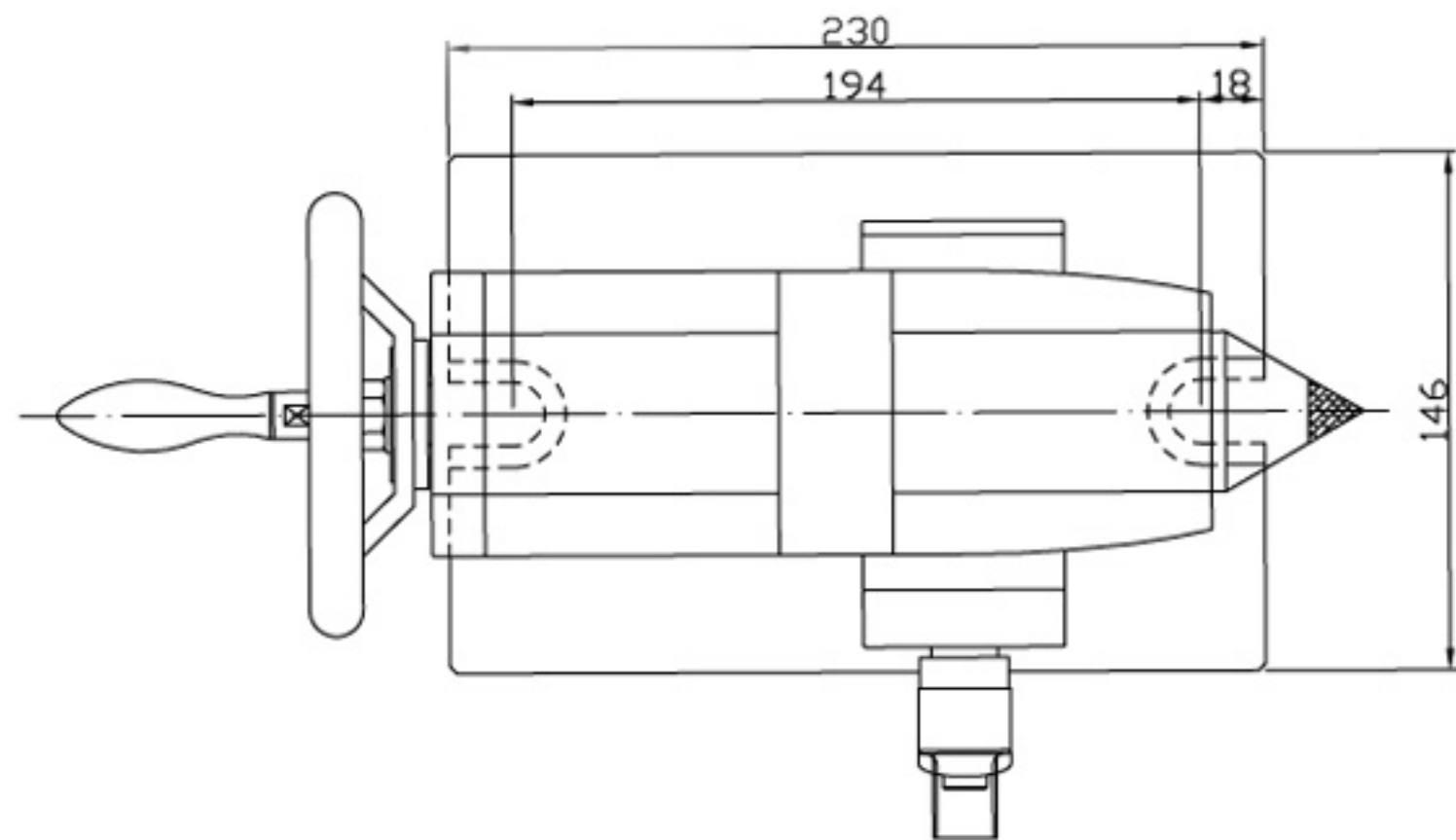


■ Dimensions





△				一般公差	設計	游政誠	日期	2010.10.04	表面處理	——	型號	TS-170
△				尺寸範圍公差±	審查		日期		數量單位	- mm	圖名	外型圖
△				0-4	0.05	核准	日期		材質	——	圖號	TS170L
△				4-16	0.07	潭興精工企業有限公司						
△				16-65	0.1							
△				65-250	0.2							
△				250-1000	0.3							
編號	更改內容	更改日期	更改者	1000-2000	0.4	比例	1:2	版次	00			