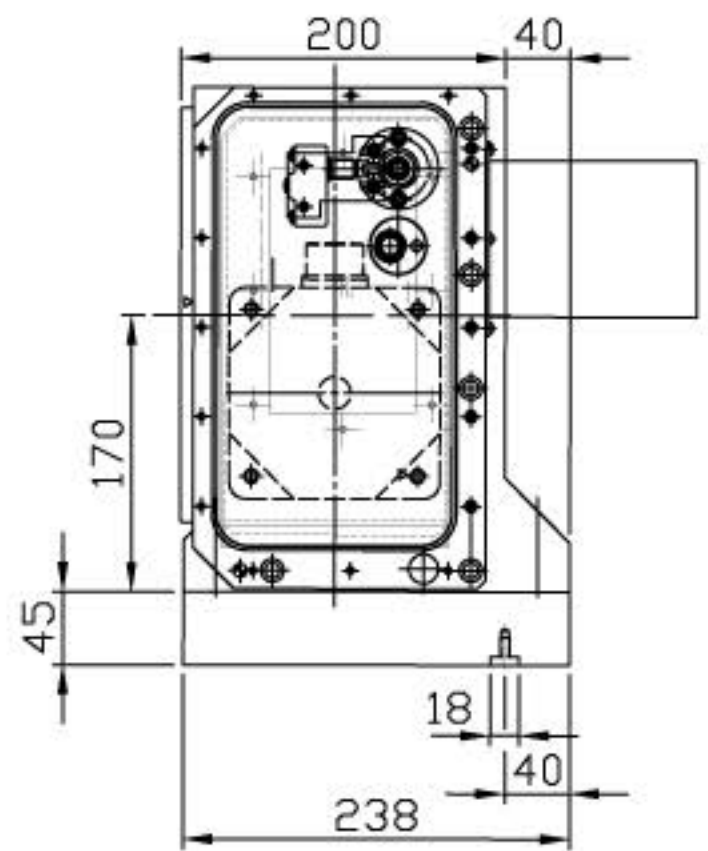
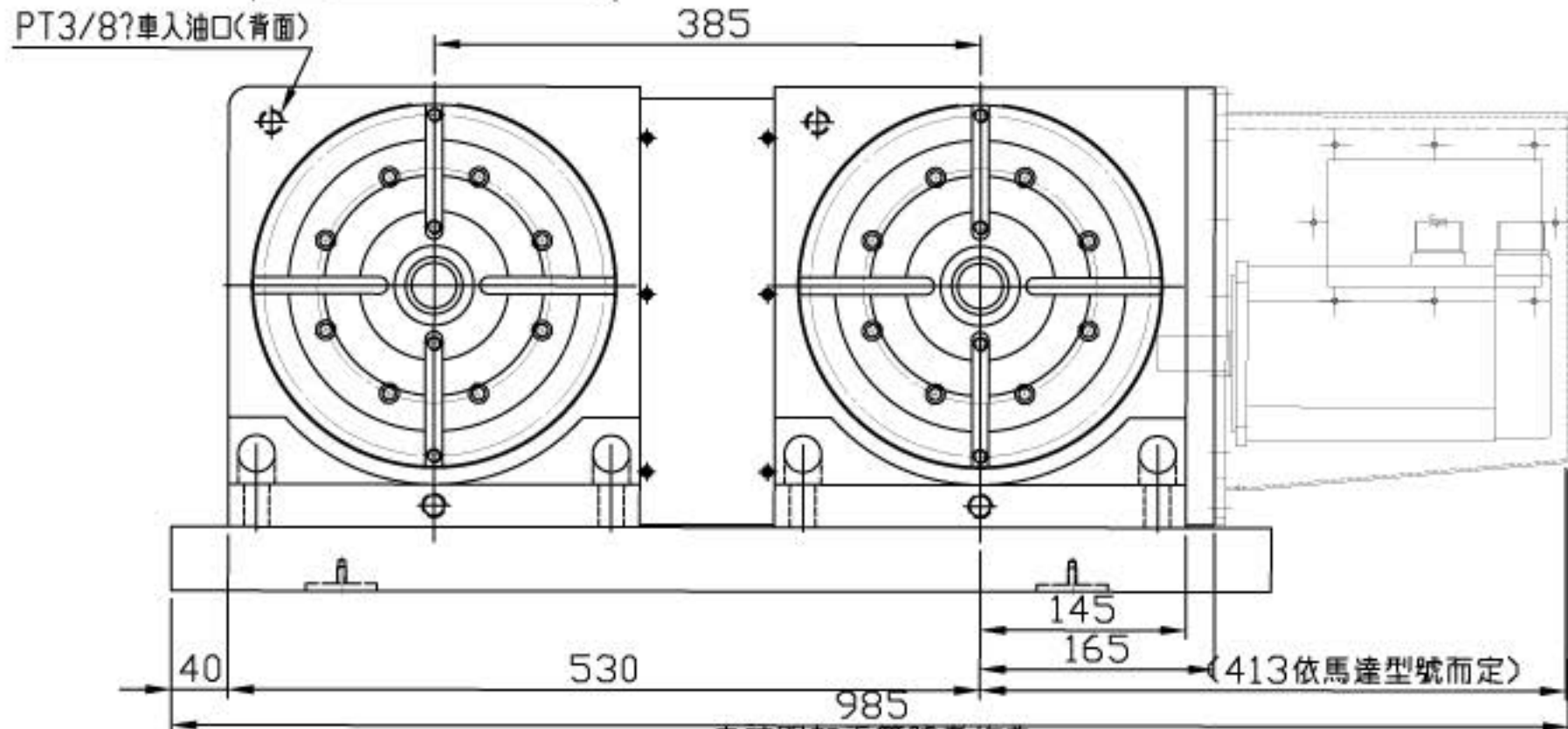


工作台尺寸	$\phi 255$
中心孔尺寸	$\phi 40H7$
最大工件負載	100kg 250kg(使用兩座時)
伺服馬達型式	FANUC $\alpha 8/3000i$
齒數比	1:180
最小設定單位	0.001°
馬達轉數	3000r.p.m/min
分度盤最大轉數	25.0r.p.m/min
油壓源壓力	35kgf/cm ²
夾緊力	50kgf-m
容許切削力	48kg-m
割出精度	20°
重複精度	4°



未註明加工符號者均為
未註明倒角符號者均為

△				一般公差	設計	日期	材質	ASSM	機種	MRNC-255V-2W
△				尺寸區分	繪圖	日期	數量	1	圖名	外型尺寸圖 標準
△				0-4	核准	日期	比例	A4 1:6	圖號	MN25V-2W0L
△				4-16			單位	MM	投影	
△				16-65			表面	噴漆		
△				65-250			處理			
△				250-1000						
△				1000-2000						
日期	設計變更記?	編號	審核		和昕精密科技有限公司 TANSHING by HOSEA					