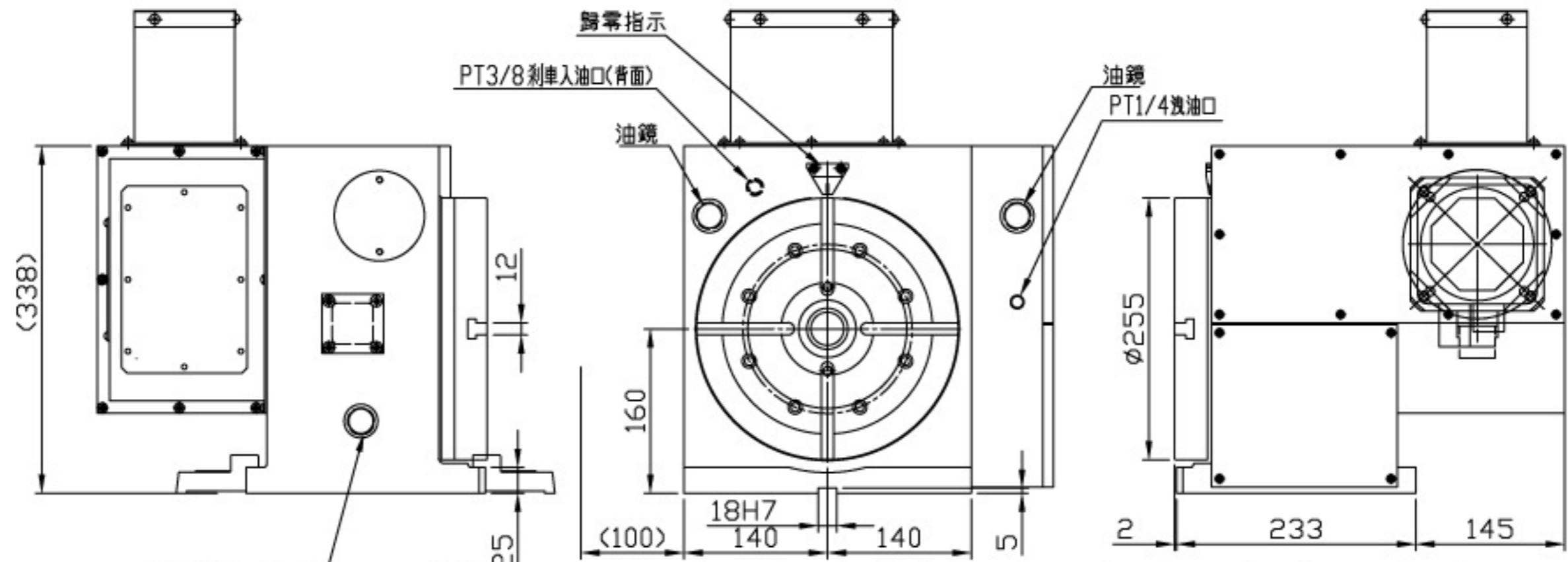


工作尺寸	ø255	
中心孔尺寸	ø40H7	
最大工作負載	100kg	
	250kg(使用尾座時)	
伺服馬達型式	FANUC	三菱
	α4i	HA-43
齒數比	1:120	
最小設定單位	0.001°	
馬達轉數	4000r.p.m/min	
分度盤最大轉數	33.3r.p.m/min	
油壓源壓力	35kgf/cm ²	
夾緊力	50kgf-m	
容許切削力	39kgf-m(FANUC)	45kgf-m(HEID.)
預留光學尺	HEIDENHAIN ROD706	
割出精度	20"	
重複精度	±2"	



PT3/8 洩油口(背面)

▲	一般公差	設計	柯宜君	日期	15.02.13	表面處理		型號	MRNC-255B	
▲	尺寸公差	審?		日期		數量單位	1 mm	圖名	外型尺寸圖	
▲	0-4	核准		日期		材質		圖號	MB250L-C	
▲	4-16	和昕精密科技有限公司							比例	1:1
▲	16-65								版次	00
▲	65-250									
▲	250-1000									
編號	更改? 容	更改日期	更改者	1000-2000	0.4					