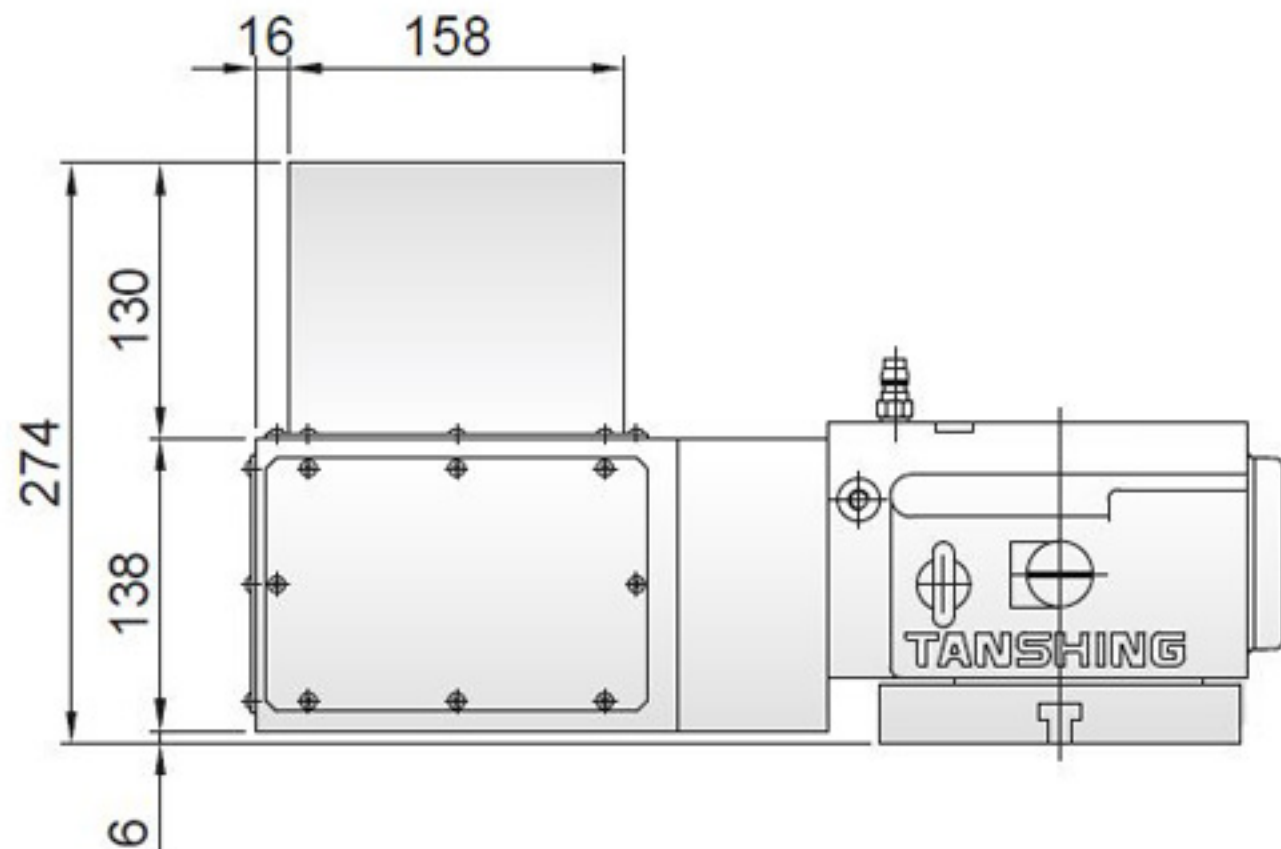


VRNC-170L



MOTOR DIM.	MELDAS HF-54T	FANUC α4i	FANUC α8i
A	230	240	270
B	340	350	380
H	295	260	260
L	575	585	615

