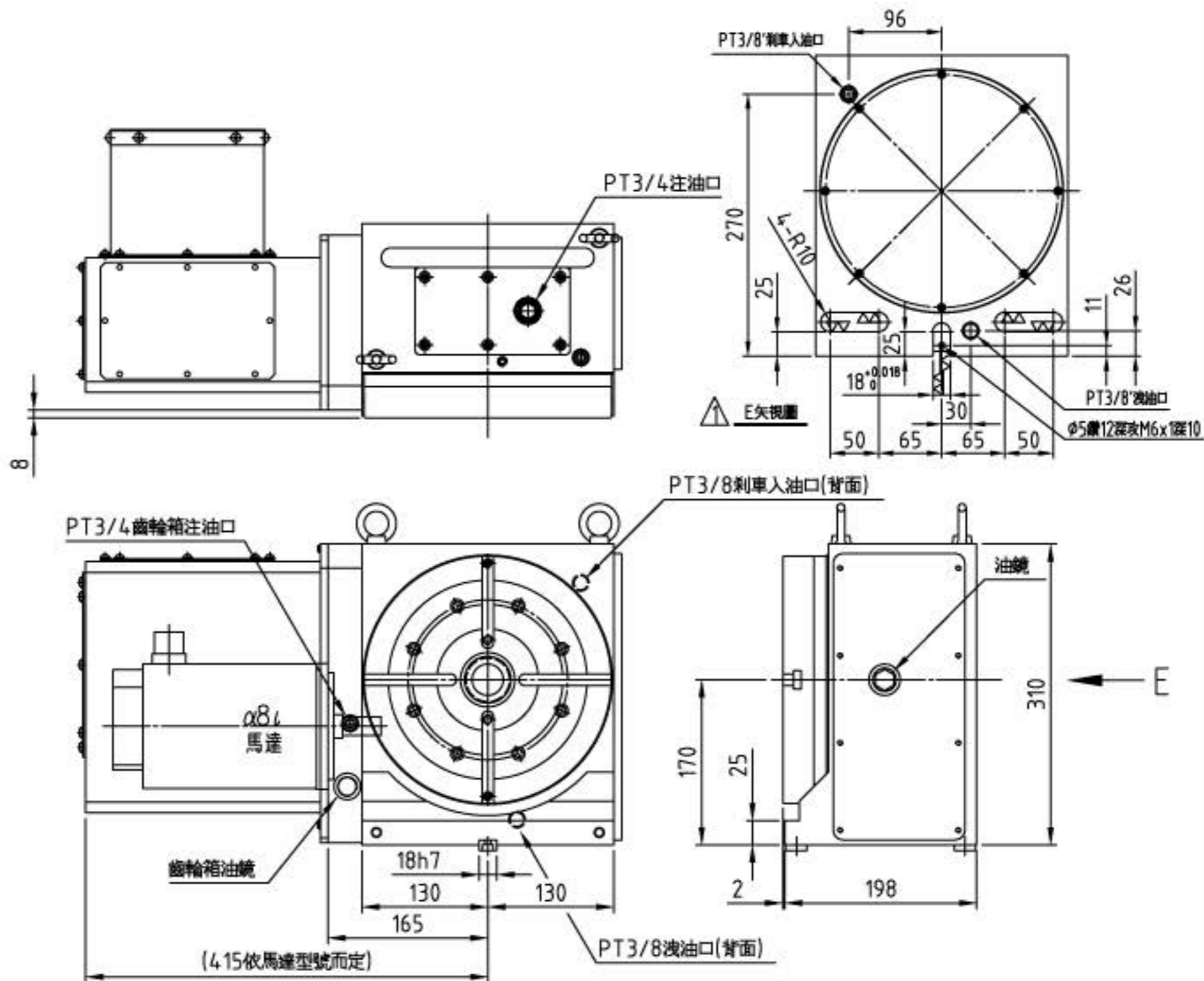
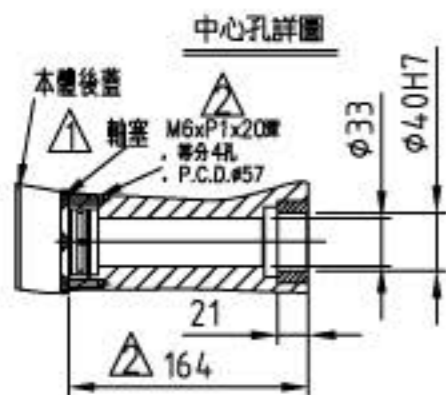
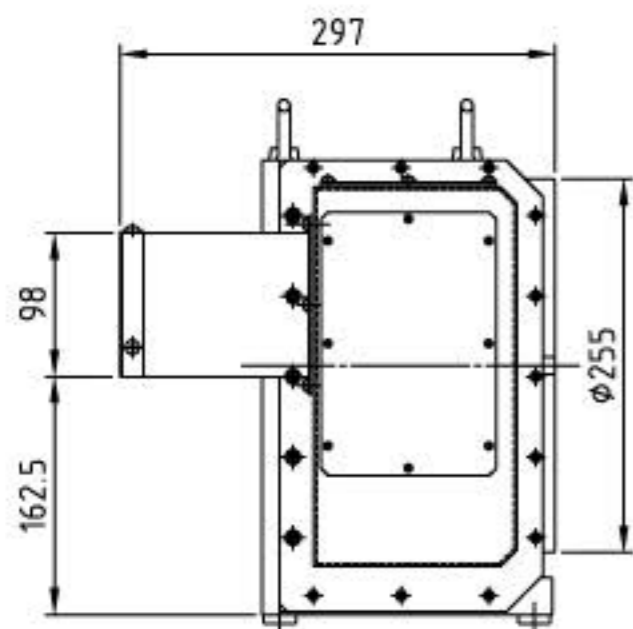


工作台尺寸	φ255
中心孔尺寸	φ4.0H7
最大工件負載	100kg
伺服馬達型式	Fanuc A8i
齒數比	1:180
最小設定單位	0.001°
馬達轉數	4000r.p.m/min
分度盤最大轉數	22.2r.p.m/min
油壓源壓力	35kgf/cm ²
夾緊力	50kgf-m



設計	日期	機種	MRNC-255VL
繪圖	日期	圖名	外型圖-左手型
比例	單位	圖號	MN25VL-0L-E
2015.12.09	新增中心孔詳圖尺寸顯示	和昕精密科技有限公司	投影
2015.12.01	新增E矢視圖, 修改中心孔詳圖	TANSHING by HOSEA	
日期	設計變更記錄	編號	審核